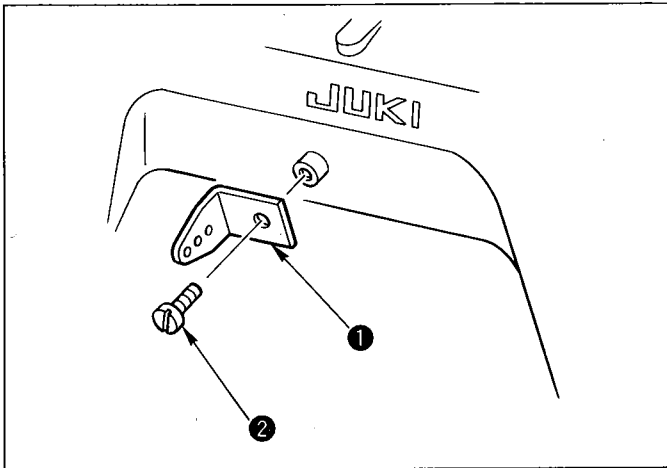


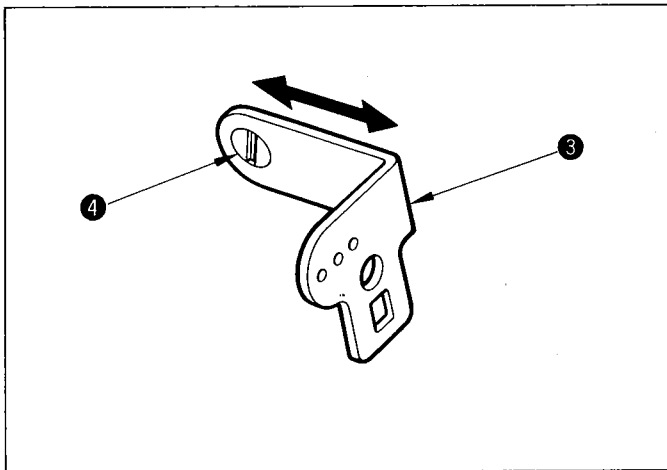
MS-1261,MS-1260用エスレン装置 Silicon oil lubricating unit For MS-1261/-1260

取付説明書 INSTALLATION MANUAL

No. 00
29153905

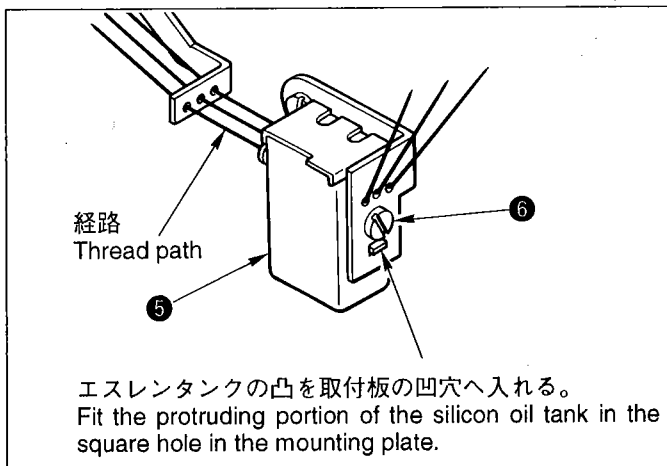


- 1) アーム中央にある、糸案内①、止めねじ②を外してください。
Remove thread guide ① and screw ② from the center of the arm.



- 2) エスレン装置セットより、取付板③および止めねじ④を取り出しアーム中央部のボスへ固定します。
Take out mounting plate ③ and screw ④ from the silicon oil lubricating unit and fix them to the boss located at the center of the arm.

- 3) 取付板は、上軸と平行になるよう固定してください。
Fix the mounting plate so that it is in parallel to the main shaft.



- 4) エスレンタンク⑤に止めてある、止めねじ⑥を外し、エスレンタンクを取付板にセットし、外した止めねじ⑥で固定します。
Remove screw ⑥ from silicon oil tank ⑤. Now, set the tank on the mounting plate and fix the tank there using screw ⑥ which was removed.